



**Iluminação
Pública**

Luminária de LED D1550



Luminária de LED D1550

- Luminárias pública fechada.
- Liga de alumínio.
- Aplicação em vias de acesso, pátios, parques e estacionamentos.
- Alumínio injetado e pintado.
- Encaixe para braços de: Ø48 á 60mm
- Garantia de 02 anos.



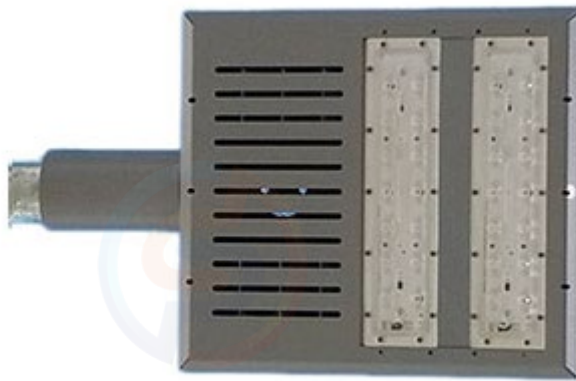
Modelo	Potência	Fluxo Luminoso do LED	Distribuição luminosa	IRC	F. P	Proteção contra surto	Grau de Proteção	Tensão	Temperatura de Cor	Dimensões	Peso
DL-550-50W	50W	6.000lm	Facho II médio lente Strada	80%	0.98	10Kv	IP66	AC 100-270V	5.000K	265x95x465mm	3,8Kg
DL-550-100W	100W	12.000lm	Facho II médio lente Strada	80%	0.98	10Kv	IP66	AC 100-270V	5.000K	265x95x465mm	4,5Kg
DL-550-150W	150W	18.000lm	Facho II médio lente Strada	80%	0.98	10Kv	IP66	AC 100-270V	5.000K	300x85x600mm	7,0Kg
DL-550-200W	200W	24.000lm	Facho II médio lente Strada	80%	0.98	10Kv	IP66	AC 100-270V	5.000K	300x85x600mm	8,0Kg

Luminária de LED D1551



Luminária de LED D1551

- Luminárias pública fechada.
- Liga de alumínio.
- Aplicação em vias de acesso, pátios, parques e estacionamentos.
- Luminária em sistema modular.
- Encaixe para braços de: Ø48 á 60mm
- Garantia de 02 anos.



Modelo	Potência	Fluxo Luminoso do LED	Distribuição luminosa	IRC	F. P	Proteção contra surto	Grau de Proteção	Tensão	Temperatura de Cor	Dimensões	Peso
DL-551-50W	50W	6.000lm	Facho II médio lente Strada	80%	0.98	10Kv	IP66	AC 100-270V	5.000K	265x95x465mm	3,8Kg
DL-551-100W	100W	12.000lm	Facho II médio lente Strada	80%	0.98	10Kv	IP66	AC 100-270V	5.000K	265x95x465mm	4,5Kg
DL-551-150W	150W	18.000lm	Facho II médio lente Strada	80%	0.98	10Kv	IP66	AC 100-270V	5.000K	300x95x600mm	7,0Kg
DL-551-200W	200W	24.000lm	Facho II médio lente Strada	80%	0.98	10Kv	IP66	AC 100-270V	5.000K	300x95x600mm	8,0Kg

Luminária de LED tipo Raquete



Luminária de LED tipo Raquete

- As luminárias de LED possuem um design novo com alta resistência mecânica, e maior durabilidade.
- Alta economia de energia.
- Baixa emissão de calor.
- Sistema de fixação simples e rápido.
- Pode ser aplicada em praças, estacionamentos e vias públicas.
- Encaixe para braços de: Ø48 á 60mm
- Garantia de 02 anos.
- Confiabilidade e segurança.
- Corpo em liga de alumínio injetado.
- Projetado par dissipar calor.
- Acabamento em pintura epóxi.



Luminária de LED tipo Raquete

Modelos disponíveis:

- DL-555-50W
- DL-555-100W
- DL-555-150W
- DL-555-200W





Modelo	Potência	Fluxo Luminoso do LED	Tensão	Temperatura de Cor	Dimensões	Encaixe para braços	Peso
DL-555-50W	50W	6.000lm	AC 85-265V	6.000K	220 x 70 x 510mm	Ø48"mm	1,4 KG
DL-555-100W	100W	10.500lm	AC 85-265V	6.000K	290 x 90 x 730mm	Ø 48" a 60"mm	5,8KG
DL-555-150W	150W	14.530lm	AC 85-265V	6.000K	290 x 90 x 730mm	Ø 48" a 60"mm	6,2KG
DL-555-200W	200W	22.000lm	AC 85-265V	6.000K	885 x 33 x 1100mm	Ø 48" a 60"mm	6,7KG

Luminária DL500

Luminária pública Aberta

Fechada com corpo estampado alumínio anodizado

Encaixe Ø 25 mm ou Ø 33 mm

Soquete Porcelana E 27 ou E 40

Lâmpada Vapor Sódio Metálico de 70/150w.

Dimensões: 420x290x123mm.

Montagem em Braço ou Poste.



Luminária DL501

Luminária pública fechada

Refrator em Policarbonato

Encaixe Ø 33 mm ou Ø 60 mm

Soquete Porcelana Rosca E 27 ou E 40

Montagem em Braço ou Poste

Acabamento Anodizado

Lâmpada Vapor Sódio / Metálico até 250w.



Luminária DL510

Luminária pública fechada

Em Alumínio Estampado Refrator Prismático em Policarbonato

Encaixe Ø 48,2mm ou Ø 60,3mm

Soquete Porcelana E-40

Lâmpada Mista, Vapor Sódio / Metálico até 250w.

Dimensões: 500 x 305 x 292mm

Montagem em Braço ou Poste



Luminária DL520

Luminária pública fechada

Alojamento, Corpo Alumínio Estampado Fundido

Refletor Alumínio Anodizado, Refrator Prismático em

Policarbonato Injetado Prismático

Encaixe Ø 48,2mm à Ø 60,3mm

Soquete Porcelana E-40, V

Lâmpada Mercúrio, Metálico / Sódio até 250W

Dimensões: 780 x 320 x 290mm



Luminária DL522

Luminária pública fechada

Alojamento e Aro Alumínio Fundido, Refrator Policarbonato

Refletor Alumínio Anodizado

Encaixe Ø 48,2mm à Ø 60,3mm

Soquete Porcelana E-40. Lâmpada Vapor Sódio ou Metálico até 250w

Dimensões: 570 x 240 x 210mm.



Luminária DL523

Luminária pública fechada

Corpo e aro com alojamento para equipamento elétrico em alumínio injetado a alta pressão.

Difusor: vidro curvo temperado fixado ao aro através de junta vedadora.

Refletor: estampado em chapa de alumínio, anodizado e selado.

Fixação: em ponta de braço em até \varnothing 48mm. Soquete de porcelana rosca E-27 / E-40.

Acabamento: pintura eletrostática na cor cinza (a pedido, outras cores). Grau de proteção, corpo óptico: IP65.

Potencia: Para lâmpada vapor de Sódio ou Metálico de 70/150W.

Dimensão: Comprimento 540mm, largura de 260mm, altura de 155mm.



Luminária DL526

Luminária pública, pétala fechada em Alumínio Injetado

Refletor em Alumínio Anodizado Refrator

Vidro Policurvo Temperado

Encaixe Ø 48,2mm a 60,3mm

Soquete Porcelana Rosca E-40

Lâmpada Vapor Sódio / Metálico até 400W

Dimensões: 630 x 320 x 185mm

Montagem em Braço ou Poste



Luminária DL526

Luminária pública, pétala fechada em Alumínio Injetado

Refletor em Alumínio Anodizado Refrator

Vidro Policurvo Temperado

Encaixe Ø 48,2mm a 60,3mm

Soquete Porcelana Rosca E-40

Lâmpada Vapor Sódio / Metálico até 400W

Dimensões: 630 x 320 x 185mm

Montagem em Braço ou Poste



Luminária DL527

Luminária pública fechada em Alumínio Anodizado

Refrator Policarbonato Injetado

Encaixe Ø 25,4 à 33,5mm

Soquete Porcelana E 27 ou E 40

Lâmpada Vapor Sódio / Metálico de 70/100w

Dimensões: 372x200x205mm

Montagem em Braço ou Poste



Luminária DL528

Luminária pública, pétala fechada em Alumínio Fundido/Anodizado

Refrator Vidro Plano Temperado

Encaixe Ø 48,2mm à 60,3mm

Soquete Porcelana Rosca E-40

Lâmpada Vapor Metálico ou Sódio até 400W

Dimensões: 630 x 320 x 185mm

Montagem em Braço ou Poste



Luminária DL529

Luminária pública, pétala fechada em Alumínio Fundido /Anodizado

Refrator Vidro Plano Temperado

Encaixe Ø 48,2mm à 60,3mm

Soquete Porcelana Rosca E-40

Lâmpada Vapor Metálico ou Sódio até 400W

Dimensões: 630 x 320 x 185mm

Montagem em Braço ou Poste



Luminária DL530

Luminária pública tipo pétala fechada em Alumínio Fundido

Refrator Vidro / Acrílico Transparente Plano

Encaixe Ø 48,2mm ou 60,3mm

Soquete Porcelana E-40

Lâmpada Vapor Sódio / Metálico até 400w

Dimensões: 900 x 390 x 260mm



Luminária DL535

Luminária Pública tipo Pétala.

Luminária: Em Alumínio fundido refrator acrílico transparente.

Encaixe: Ø 60,3mm, Soquete de Porcelana

Lâmpada: Vapor Sódio ou Metálico até 400W

Dimensões: Ø 620x350x285mm



Luminária DL540

Luminária pública aberta tipo pétala em Alumínio Fundido

Encaixe Ø 60,3mm

Soquete Porcelana Rosca E-40

Lâmpada Vapor Sódio / Metálico até 400W

Dimensões: 640 x 400 x 240mm



Luminária DA200

Arandela uso Externo

Corpo: Chapa de Aço

Difusor: Vidro Jateado

Lâmpada: Incandescente até 60W | PI eletrônica até 23W

| Dulux 9/19/26W

Dimensões: 160x130x90mm

Acabamento: Tratada com pintura eletrostática pó de epóxi.



Luminária DA205

Arandela uso Externo

Corpo: Chapa de Aço

Difusor: Vidro Jateado

Lâmpada: Incandescente até 60W | PI eletrônica até 23W

| Dulux 9/19/26W

Dimensões: 160x130x90mm

Acabamento: Tratada com pintura eletrostática pó de epóxi.



Luminária DA211

Arandela tipo Pétala

Corpo: Alumínio, Vidro

Difusor: Plano Transparente Temperado

Lâmpada: Incandescente até 200W | PI eletrônica até 23W

| Vapor Sódio / Metálico 70/150/250 e 400W

Dimensões: DA-211/P- 300x140mm | DA-211/M-
360x140mm | DA-211/G- 480x170mm



Luminária DA-216

Arandela uso Externo

Corpo: tubo de aço c/ canopla para fixação em parede

Globo Esférico de Vidro Leitoso ou
Transparente de 150x300mm

Lâmpada: Incandescente até 200W | PI eletrônica até 23W
| Mista 160/250W

Dimensões: 500x340mm

Acabamento: Tratada com pintura eletrostática pó de epóxi.



Luminária DA235

Arandela uso Externo

Corpo: tubo de aço c/ canopla para fixação em parede

Difusor: Globo Esférico de Vidro Leitoso ou
Transparente de 150x300mm

Lâmpada: Incandescente até 200W | PI eletrônica até 23W
| Mista 160/250W

PL Eletrônica 23w

Dimensões: 590x380mm

Acabamento: Pintura eletrostática, pó de epóxi.



Luminária DA240

Arandela uso Externo

Corpo: tubo de aço c/ canopla para fixação em parede

Difusor: Globo Baleiro de Vidro Leitoso ou Transparente de 275x275mm

Lâmpada: Incandescente até 200W | PI eletrônica até 23W

| Mista 160/250W

PL Eletrônica 23w

Dimensões: 370x365mm

Acabamento: Pintura eletrostática, pó de epóxi.



Luminária DA245

Arandela uso Externo

Corpo: tubo de aço c/ canopla para fixação em parede

Difusor: Globo Esférico de Vidro Leitoso ou Transparente de 150x300mm

Lâmpada: Incandescente até 200W | Mista 160/250W | PI eletrônica até 23W

Dimensões: 480x340mm

Acabamento: Pintura eletrostática, pó de epóxi.



Luminária DA250

Arandela uso Externo

Corpo: tubo de aço c/ canopla para fixação em parede

Difusor: Globo Baleiro de Vidro Leitoso ou Transparente de 150x300mm

Lâmpada: Incandescente até 200W | Mista 160/250W | PI eletrônica até 23W

Dimensões: 500x340mm

Acabamento: Pintura eletrostática, pó de epóxi.



Luminária DA255

Arandela uso Externo

Corpo: Alumínio repuxado

Difusor: Vidro Prismático Transparente

Lâmpada: Incandescente até 60W | PI eletrônica até 23W

| Dulux 9/19/26W

Dimensões: 200x170mm

Acabamento: Pintura eletrostática, pó de epóxi.



Luminária DA260

Arandela de sobrepor externa

Corpo: Alumínio pintado

Difusor: Vidro Prismático Transparente

Lâmpada: Incandescente até 60/100W | PI eletrônica até 09W

Dimensões: 330x290mm

Acabamento: Pintura eletrostática, pó de epóxi.



Luminária DA265

Arandela de sobrepor externa

Corpo: Alumínio repuxado pintado

Difusor: Vidro Timoneiro Transparente

Lâmpada: Incandescente até 60/100W | PI eletrônica até 09W | Dulux 9/18/26W

Dimensões: 200x150mm

Acabamento: Pintura eletrostática, pó de epóxi.



Luminária DA270

Arandela tipo “pétala”

Corpo: chapa de aço galvanizado pintada

Difusor: Vidro Temperado Transparente

Lâmpada: Vapor Sódio ou Metálico de 70/ 150/ 250 400W

DA-270/P- 350x220x120 mm

DA-270/G- 500x300x150 mm

Acabamento: Pintura eletrostática, pó de epóxi.



Luminária DA275

Arandela tipo Pétala

Corpo: chapa de aço galvanizado pintada

Difusor: Vidro Temperado Transparente

Lâmpada: Vapor Sódio / Metálico de 70/150/250 400W

DA-275/P- 300x250x120 mm

DA-275/G- 400x400x150 mm

Acabamento: Pintura eletrostática, pó de epóxi.



Luminária DA280

Arandela uso Externo

Corpo: Alumínio pintada

Difusor: Vidro Prismático Transparente

Lâmpada: Incandescente 60W | PI eletrônica 26W

Dimensões: 500x350mm

Acabamento: Pintura eletrostática, pó de epóxi.



Luminária DB400

Balizador para jardim em alumínio pintado

Lâmpada: Incandescente até 100W e Fluorescente PL

Eletrônica até 20W

Ø = 100mm – H = 300mm, 500mm ou 750mm



Luminária DB405

Balizador para jardim em aço pintado

Lâmpada: Incandescente até 100W e PL Eletrônica até 20W

Ø = 160/90/130mm – H = 300/500mm ou 700mm



Luminária DB410

Balizador para jardim alumínio pintado

Lâmpada: Incandescente até 100W e PL Eletrônica até 20W

Ø = 100mm – H = 300mm, 500mm ou 700mm



Luminária DB-420

Espeto para jardim alumínio pintado

Lâmpada: Incandescente de até 60W e PL eletrônica 15W

Ø = 100mm – H = 500mm

Fixação: Base ou espeto



Luminária DB425

Balizador para jardim alumínio pintado

Lâmpada: Incandescente até 100W e Fluorescente PL

Eletrônica até 20W

Ø = 100mm – H = 300mm, 500mm ou 750mm



Luminária DP600

Poste decorativo em aço Galvanizado à fogo e pintado

Globo em Polietileno Transparente/Leitoso

Lâmpada: Incandescente até 200W, Mista até 250W e
Fluorescente PL Eletrônica até 20W

Ø = 300/500mm – H = 2000mm, 3000mm



Luminária DP602

Poste decorativo galvanizado à fogo e pintado

Globo polietileno Transparente/Leitoso.

Lâmpada Incandescente até 200W, Mista até 250W e PL
Eletrônica até 20W

Ø = 300mm – H = 2000 / 3000mm



Luminária DP610

Poste decorativo em aço galvanizado à fogo e Pintado
Globo em polietileno Cogumelo Leitoso ou Transparente.

Lâmpada: Incandescente até 100W, Fluorescente PL
Eletrônica até 20W e Mista até 250W
Ø = 350mm – H = 2000 / 3000mm



Luminária DP-630

Poste decorativo Girafa, em aço galvanizado a fogo e Pintado

Globo em polietileno Leitoso ou Transparente

Lâmpada: incandescente até 100W, Fluorescente PL

Eletrônica até 20W e Mista até 160W

H = 2000 / 300mmmm



Luminária DP635

Poste decorativo galvanizado à fogo e pintado

Luminária: repuxada, Vidro Transparente

Lâmpada: Incandescente até 100W e Fluorescente PL
Eletrônica até 20W

H = 2000 / 3000mm



Luminária DP636

Poste decorativo galvanizado à fogo e pintado.

Luminária: repuxada. Vidro Leitoso ou Transparente

Lâmpada: Incandescente até 100W

Fluorescente PL Eletrônica até 20W

H = 2000 / 3000mm



Luminária DP637

Poste decorativo galvanizado à fogo e pintado.

Luminária: decorativa antivandalismo em Alumínio Anodizado Pintado e Policarbonato Transparente, Prismático.

Lâmpada: Mista 160W, Vapor de Sódio ou Metálico até 150W

Dimensões: Ø 545x420mm



Luminária DP640

Poste decorativo galvanizado à fogo e pintado

Luminária: decorativa tipo Ovni antivandalismo moldada em polímero especial estabilizado.

Lâmpada: Mista até 250W e Vapor de Sódio até 150W

Dimensões: Ø 550x420mm



Luminária DP642

Poste decorativo galvanizado à fogo e pintado

Luminária: decorativa em alumínio de luz indireta e rebatedor pintado na cor branca.

Lâmpada: Vapor de Sódio ou Metálico de 70 / 150 / 250W

Dimensões: Ø 600x900mm



Luminária DP644

Poste decorativo galvanizado à fogo e pintado

Luminária: decorativa em alumínio de luz indireta e rebatedor pintado na cor branca.

Lâmpada: Vapor de Sódio ou Metálico de 70 / 150 / 250W

Dimensões : Ø 500x560mm



Luminária DP645

Poste decorativo galvanizado à fogo e pintado

Luminária: com 2 difusores semi-esféricos em acrílico leitoso ou transparente, unidos por aro de alumínio.

Lâmpada: Mista até 250W, Vapor de Sódio ou Metálico até 150W

Dimensões: Ø 500x560mm



Luminária DP646

Poste decorativo galvanizado à fogo e pintado

Luminária: em alumínio

Refrator: em Vidro Plano Temperado

Lâmpada Vapor Metálico 70/150



Luminária DP650

Poste decorativo galvanizado à fogo e pintado

Luminária: em alumínio repuxado

Refrator: em Vidro Plano Temperado

Lâmpada: Compacta Eletrônica até 30W, Incandescente até 150W, Mista até 250W e Vapor Sódio ou Metálico de 150 à 400W

Dimensões: DP – 650/P – Ø 300x140mm

DP – 650/M – Ø 360x140mm

DP – 650/G – Ø 480x170mm



Luminária DP655

Poste decorativo galvanizado à fogo e pintado

Luminária: decorativa com 1 Refletor semi-esférico
Repuxado em chapa de alumínio anodizado e 1 semi-
esférico moldado em acrílico leitoso ou transparente
Luminária externa.

Lâmpada: PL Eletrônica, Mista até 250w, Vapor Sódio ou
Mercúrio até 150w



Luminária DP660

Poste decorativo galvanizado à fogo e pintado

Luminária: decorativa em aço galvanizado e pintado, com Vidro Temperado

Refletor: em Alumínio.

Lâmpadas: Vapor Sódio / Metálico 70 / 150 / 250 e 400w

Dimensões: DP – 660/P – Ø 350x220x120mm

DP – 660/G – Ø 500x300x150mm



Luminária DP665

Poste decorativo galvanizado à fogo e pintado

Luminária: decorativa antivandalismo.

Refletor: alumínio Anodizado e pintado

Difusor: Acrílico cônico leitoso.

Lâmpada: Mista 160w e Vapor Sódio ou Metálico até 150w

Dimensões: 545x420mm



Luminária DP670

Poste decorativo galvanizado à fogo e pintado

Luminária: decorativa em aço galvanizado e pintado com Vidro Temperado

Refletor: em Alumínio

Lâmpada: Vapor Sódio / Metálico 70 / 150 / 250 / 400W e Mista 160 / 250W

Dimensões: DP – 670/P – Ø 300x250x120mm
DP – 670/G – Ø 400x400x150mm



Luminária DP676

Poste decorativo galvanizado à fogo e pintado

Luminária: modelo “São Paulo Antigo”. Base e pináculo em termo plástico injetado. Cinta moldada em termo plástico.

Difusor: em polímero especial estabilizado a prova de vandalismo.

Soquete: E27 ou E40.

Lâmpada Vapor Sódio ou Metálico 70 / 100 / 150 / 250W
Mista 160 / 250w.

Encaixe: Ø 60,3 – Acabamentos na cor preto fosco.

Dimensões:

DP-676/P: 350x 700mm – 70/150W

DP-676/G: 400x910mm – 100/150/250W



Luminária DP680

Poste decorativo galvanizado à fogo e pintado

Luminária: decorativa. Chapéu: Alumínio Anodizado

Difusor: Acrílico Prismático.

Lâmpada: Vapor Sódio ou Metálico 70/150/250W e Fluorescente Compacta até 46W e Mista de 250w.

Encaixe Ø 480x406mm e Altura 3000mm.



Luminária DP681

Poste decorativo galvanizado à fogo e pintado

Luminária: decorativa. Difusor em Policarbonato Injetado

Refletor: Alumínio Alto Brilho, Alojamento em liga de Alumínio.

Lâmpada Vapor Sódio ou Metálico 70/150/250/400W.



Luminária DP682

Poste decorativo galvanizado à fogo e pintado

Luminária: decorativa. Corpo em policarbonato.

Refrator: aletas anodizadas e Refletor em Alumínio Alto Brilho.

Lâmpadas: Vapor Sódio ou Metálico de 70/150/250W

Dimensões: Ø 4530x750mm



Luminária DP690

Poste decorativo galvanizado à fogo e pintado

Luminária: em Polietileno.

Lâmpada: Vapor Sódio ou Metálico até 150W.

Dimensões : Ø 300 ou 500mm



Luminária DP691

Poste decorativo galvanizado à fogo e pintado

Luminária: em liga de alumínio com alojamento

Refrator: em Vidro Plano Temperado, luz direta

Lâmpada: Vapor Metálico 70 / 150W

Dimensões: Ø 650x630mm



Luminária DP692

Poste decorativo galvanizado à fogo e pintado

Luminária: em Alumínio Pintado com alojamento para reator.

Refletor: em Alumínio Repuxado e Anodizado Brilhante.

Difusor: Acrílico Leitoso/Transparente.

Lâmpada: Vapor Sódio ou Metálico 70/150 e 250w.

Dimensões: 500x400mm



Luminária DP693

Poste decorativo galvanizado à fogo e pintado

Luminária: em Alumínio Pintado com alojamento para reator.

Refletor: Alumínio Repuxado, Anodizado Brilhante.

Difusor: Acrílico Leitoso ou Transparente.

Lâmpada: Vapor Sódio ou Metálico de 70/150/250w.

Dimensões: 440x400mm



Luminária DP694

Poste decorativo galvanizado à fogo e pintado

Luminária: em Alumínio Pintado com alojamento para reator

Refletor: em Alumínio Anodizado Brilhante

Rebatedor: em aço galvanizado e pintado

Lâmpada: Vapor Metálico 70/150



Luminária DP695

Poste decorativo galvanizado à fogo e pintado

Luminária: decorativa semi esférica em alumínio e com alojamento. Vidro Plano Temperado

Refletor: em Alumínio Interno Estampado e Anodizado.

Lâmpada: Vapor Metálico ou Sódio até 250/400W

Dimensões:

DP-695/P – 440x220mm

DP-695/G – 520x260mm



Luminária DP696

Poste decorativo galvanizado à fogo e pintado

Luminária: em Alumínio Tratado e Pintado com alojamento para reator

Refletor: em Alumínio Repuxado e Anodizado Brilhante.

Difusor: Vidro Leitoso ou Transparente.

Lâmpada: Vapor Sódio ou Metálico 70/150/250w.

Dimensões: 440x400mm



Luminária DP697

Poste decorativo galvanizado à fogo e pintado

Luminária: em Alumínio Tratado e Pintado com alojamento para reator

Refletor: Alumínio Repuxado e Anodizado Brilhante.

Difusor: Vidro Transparente.

Lâmpada: Vapor Sódio ou Metálico de 70/150/250w..

Dimensões: 440x400mm



Projektor DL-515

Fechado. Lateral em Alumínio Fundido

Corpo: em chapa de Alumínio Anodizado Refrator Vidro
Cristal Temperado. Fixação Suporte Perfil "U" de Aço
Galvanizado à Fogo, Soquete Porcelana E-40.

Lâmpada: Vapor Sódio ou Metálico até 400w.

Dimensões: 390 x 295 x 160mm



Projektor DL-515 AL

Projektor fechado com alojamento em Alumínio Injetado

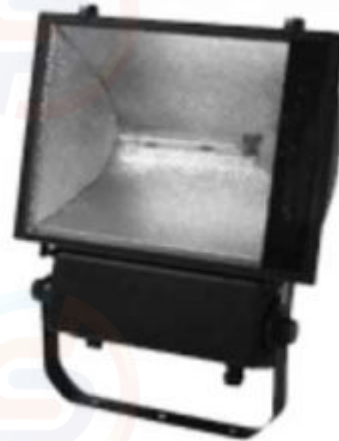
Corpo: em chapa de Alumínio Anodizado.

Refrator: Vidro Cristal Temperado Fixação Suporte Perfil "U"
de Aço Galvanizado à fogo.

Soquete: Porcelana E-40.

Lâmpada: Vapor Sódio / Metálico até 400w.

Dimensões: 390 x 295 x 160mm



Projektor DL-516

Projektor fechado, lateral em Alumínio Fundido

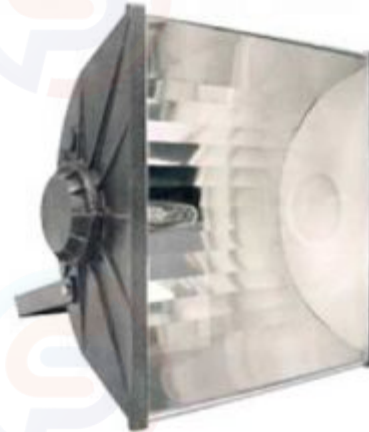
Corpo: Alumínio Anodizado.

Refrator: Vidro Cristal Temperado Fixação Suporte Perfil "U" de Aço Galvanizado à fogo

Soquete: Porcelana Rosca E-40 e Lâmpada: Vapor Sódio / Metálico 1000/2000W

– DL-516/P: 390x 295x 160mm – 1000w

– DL-516/G: 650x730x270mm – 1000/2000w



Projektor DL-517

Projektor com alojamento

Corpo: Alumínio Fundido Refletor Alumínio Alto Brilho.

Refrator: Vidro Plano Temperado Fixação Suporte Perfil "U"
de Aço Galvanizado à fogo

Soquete: Bipino

Lâmpada: Vapor Metálico 70/150W

Dimensões: 410 x 220 x 135mm



Projektor DL-518

Fechado em Alumínio Injetado

Refletor: em Alumínio Alto Brilho.

Refrator: em Vidro Plano Temperado.

Fixação Suporte Perfil "U" de Aço Galvanizado à fogo

Soquete: Porcelana E-40.

Lâmpada: Vapor Sódio ou Metálico 400/1000w.

– DL-518/P: 520x450x170mm – 400w

– DL-518/G: 565x565x260mm – 1000w



Projektor DL-519

Projektor em Alumínio Brilhante Repuxado

Fechado hermeticamente.

Refletor: Alumínio Alto Brilho.

Refrator: Vidro Plano Temperado Fixação Base e Suporte em Aço. Galvanizados à fogo

Soquete: Porcelana E-40.

Lâmpada: Vapor Sódio / Metálico de 1000/2000W

Dimensões: 740 x 470 x 540mm



Poste DP 716

Poste em aço pintado e ou galvanizado a fogo
Com base ou engaste



Poste DP 717

Poste em aço pintado e ou galvanizado a fogo
Com base ou engaste



Poste DP 729

Poste para Iluminação Solar em Aço Galvanizado à fogo
Com base ou engaste



Braço DL-590

Braço para fixação de Pétalas e Luminárias



Braço DL-591

Braço para Fixação de Pétalas e Luminárias



DL-591			
Código	Comp, (mm)	Diâmetro (mm)	Inclinação
DL-591-25-10	1000	25	20°
DL-591-25-15	1500	25	20°
DL-591-25-20	2000	25	20°
DL-591-33-10	1000	33	20°
DL-591-33-15	1500	33	20°
DL-591-33-20	2000	33	20°
DL-591-33-30	3000	33	20°
DL-591-48-10	1000	48,3	20°
DL-591-48-15	1500	48,3	20°



DL-591	↕	↕ Braço sem Sapata	↕	↕
DL-591-48-20	2000	48,3		20°
DL-591-48-30	3000	48,3		20°
DL-591-48-40	4000	48,3		20°
DL-591-60-10	1000	60,3		20°
DL-591-60-15	1500	60,3		20°
DL-591-60-20	2000	60,3		20°
DL-591-60-30	3000	60,3		20°
DL-591-60-40	4000	60,3		20°

Braço DL-593

Braço para Fixação de Pétalas e Luminárias



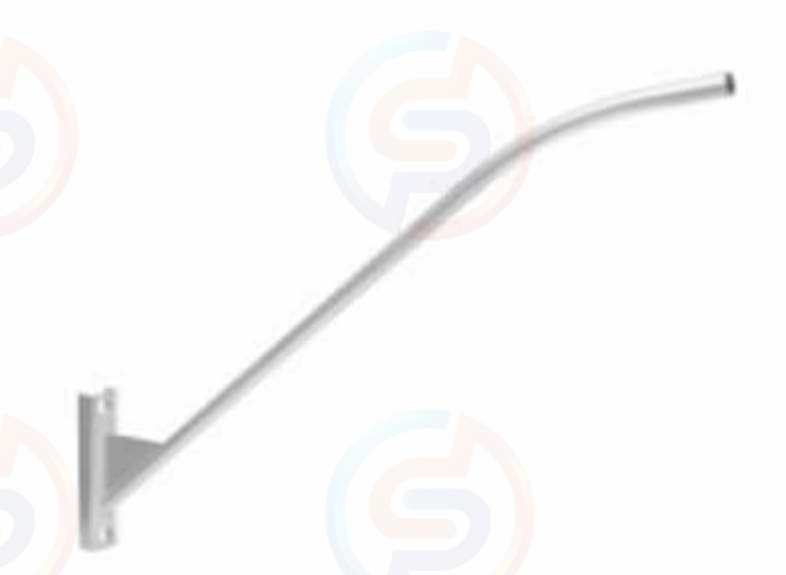
DL-593			
Código	Comp, (mm)	Diâmetro (mm)	Inclinação
DL-593-25-10	1000	25	40°
DL-593-25-15	1500	25	40°
DL-593-25-20	2000	25	40°
DL-593-33-10	1000	33	40°
DL-593-33-15	1500	33	40°
DL-593-33-20	2000	33	40°
DL-593-33-30	3000	33	40°
DL-593-48-10	1000	48,3	40°
DL-593-48-15	1500	48,3	40°



DL-593	↕	↕ Braço sem Sapata	↕	↕
DL-593-48-20	2000	48,3		40°
DL-593-48-30	3000	48,3		40°
DL-593-48-40	4000	48,3		40°
DL-593-60-10	1000	60,3		40°
DL-593-60-15	1500	60,3		40°
DL-593-60-20	2000	60,3		40°
DL-593-60-30	3000	60,3		40°
DL-593-60-40	4000	60,3		40°

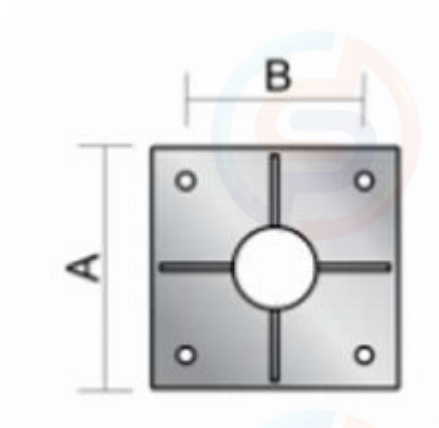
Braço DL-595

Braço para Fixação de Pétalas e Luminárias



Base BQ01

Base Quadrada



Base BQ 01

BQ-01	◆	◆ Base Quadrada	◆
Medida Total - A	200x200mm	280x280mm	330x330mm
Distância / Furos - B	130x130mm	205x205mm	260x260mm
Diâmetro do Furo	16mm	25mm	25mm

Chumbador CH01

Chumbador em aço, com rosca

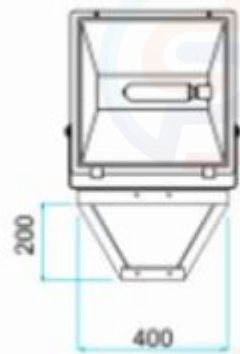


Chumbador CH01

CH-01	Chumbador
Código	Medidas
CH-01	12x300mm
CH-01	16x400mm
CH-01	19x600mm
CH-01	25x600mm

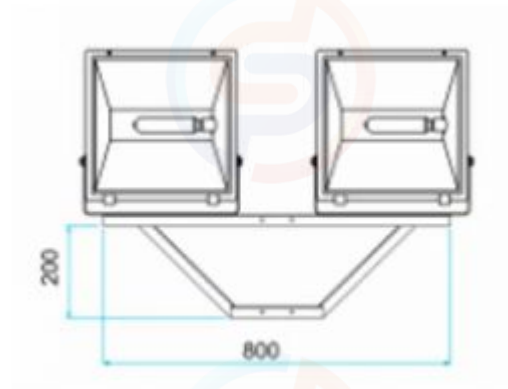
Cruzetas DG 01

Cruzetas em aço pintado e galvanizado à fogo



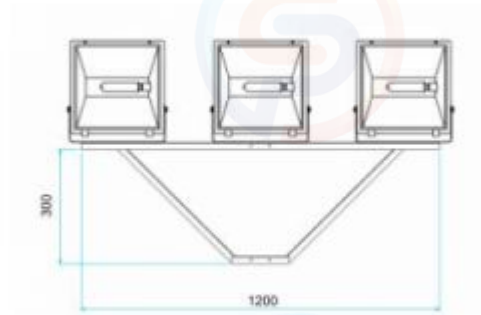
Cruzetas DG 02

Cruzetas em aço pintado e galvanizado à fogo



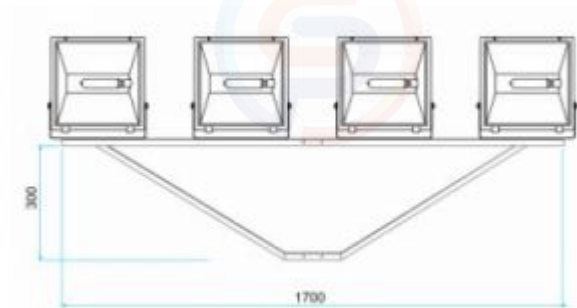
Cruzetas DG 03

Cruzetas em aço pintado e galvanizado à fogo



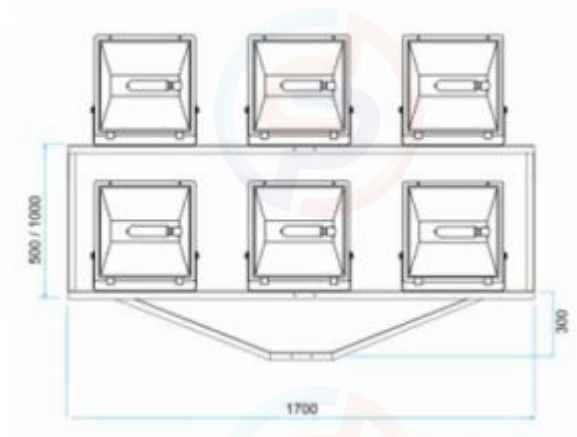
Cruzetas DG 04

Cruzetas em aço pintado e galvanizado à fogo



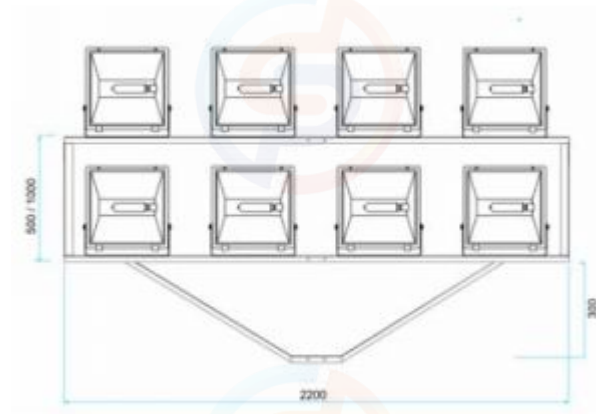
Cruzetas DG 06

Cruzetas em aço pintado e galvanizado à fogo



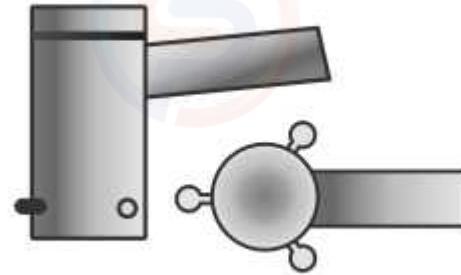
Cruzetas DG 08

Cruzetas em aço pintado e galvanizado à fogo



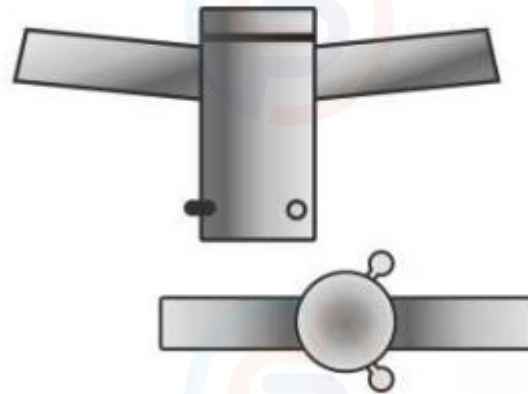
Suportes S-01

Suporte em aço com 5° de inclinação, para uma pétalas



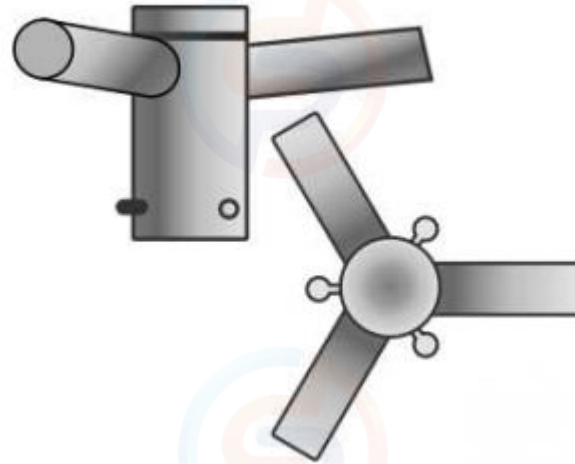
Suportes S-02

Suporte em aço com 5º de inclinação, para duas pétalas



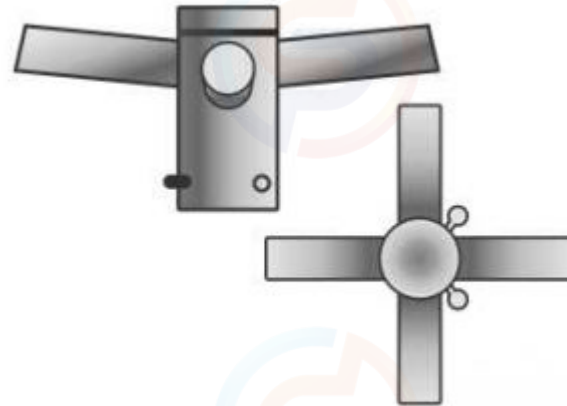
Suportes S-03

Suporte em aço com 5º de inclinação, para três pétalas



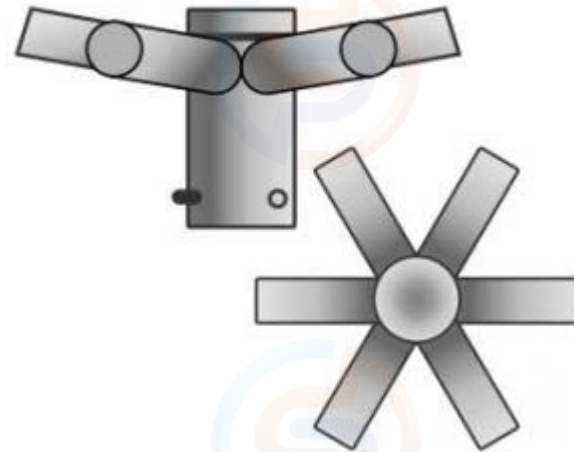
Suportes S-04

Suporte em aço com 5º de inclinação, para quatro pétalas



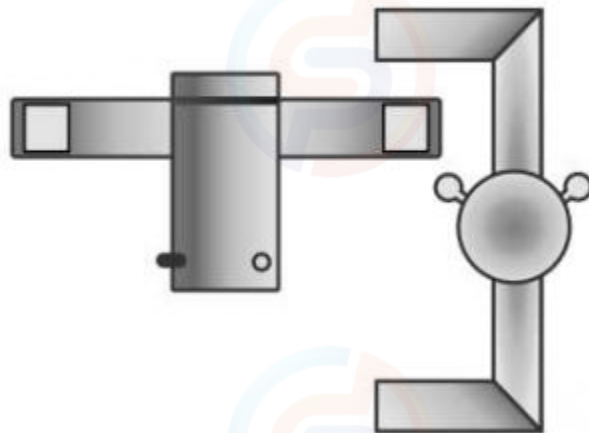
Suportes S-06

Suporte em aço com 5º de inclinação, para seis pétalas



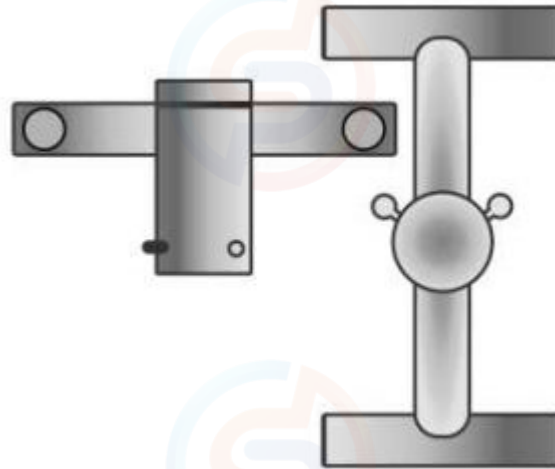
Suportes SH02

Suporte em aço com inclinação, para duas pétalas laterais



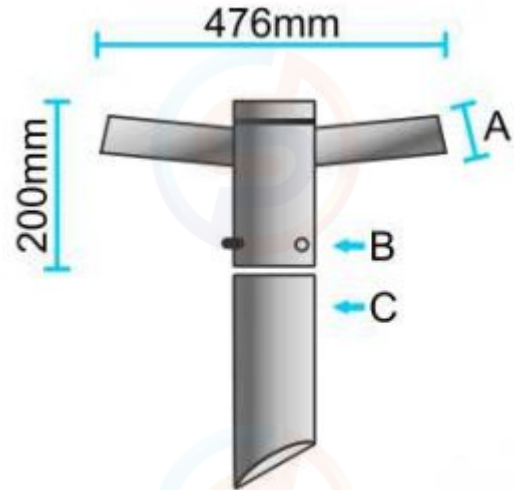
Suportes SH04

Suporte em aço sem inclinação, para quatro pétalas laterais



Suportes

Suporte em aço pintado ou galvanizado à fogo



Suportes \emptyset dos Tubos

Modelo	Poste (A)	Encaixe da Luminária (B)	Luminária
S-01-60-48	60	48	1
S-01-60-60	60	60	1
S-01-114-48	114	48	1
S-01-114-60	114	60	1
S-01-140-48	140	48	1
S-01-140-60	140	60	1
S-02-60-48	60	48	2
S-02-60-60	60	60	2
S-02-114-48	114	48	2
S-02-114-60	114	60	2

Modelo	Poste (A)	Encaixe da Luminária (B)	Luminária
S-02-140-48	140	48	2
S-02-140-60	140	60	2
S-03-60-48	60	48	3
S-03-60-60	60	60	3
S-03-114-48	114	48	3
S-03-114-60	114	60	3
S-03-140-48	140	48	3
S-03-140-60	140	60	3
S-04-60-48	60	48	4
S-04-60-60	60	60	4

Modelo	Poste (A)	Encaixe da Luminária (B)	Luminária
S-04-114-48	114	48	4
S-04-114-60	114	60	4
S-04-140-48	140	48	4
S-04-140-60	140	60	4
S-06-114-48	114	48	6
S-06-114-60	114	60	6
SH-02-60-48	60	48	2
SH-02-60-60	60	60	2
SH-02-114-48	60	48	2
SH-02-114-60	60	60	2

Modelo	Poste (A)	Encaixe da Luminária (B)	Luminária
SH-04-60-48	60	48	4
SH-04-60-60	60	60	4
SH-04-114-48	60	48	4
SH-04-114-48	60	60	4



www.spluziluminacao.com.br

contato@spluziluminacao.com.br